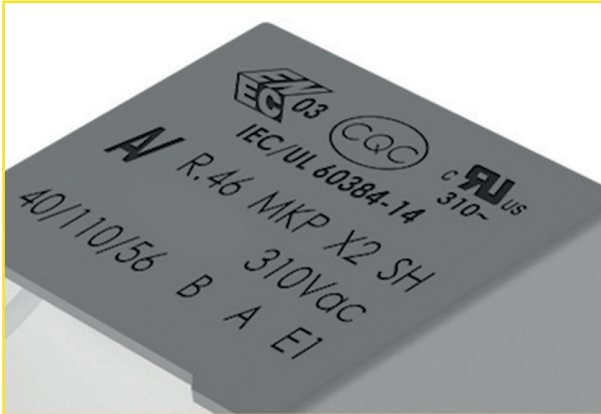
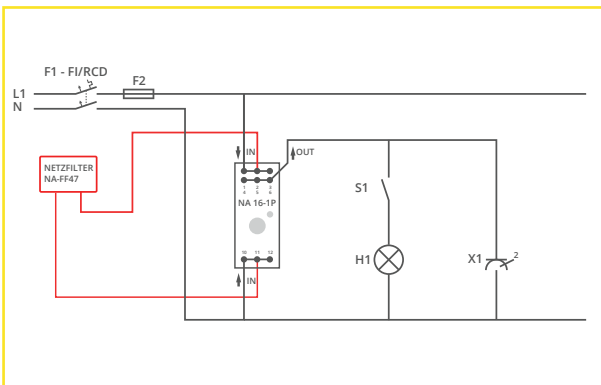


Zubehör Netzabkoppler



- zur Verbesserung der Schaltleistung und EMV-Eigenschaften von Netzabkoppler der NA-Baureihe
- verhindert hohe Spannungsspitzen und Dirty Power
- Verbesserung der Netzqualität im abgekoppelten Stromkreis
- lange Anschlussfahnen zum komfortablen Einbau
- selbstheilend und langlebig
- Der Netzfilter NA-FF47 ist ein selbstheilender Sicherheitskondensator mit komfortabel langen Anschlussfahnen.
- Der Filter wird parallel zu Stromversorgung eines Netzabkopplers der NA-Baureihe angeschlossen (Siehe Skizze und Grafik).
- Entstehende Spannungsspitzen und Oberwellen (Dirty Power) werden weiter gedämpft (Hz-kHz-Bereich)
- Der NA-FF47 verbessert nochmal die EMV-Eigenschaften, und sorgt für noch besseres Schalteverhalten der Netzabkoppler der NA-Baureihe.



Zubehör Netzabkoppler

Netzfilter NA-FF47

Technische Daten

Länge:	42 mm
Breite:	19 mm
Höhe:	32 mm
Farbe:	grau
Gewicht:	ca. 30 g
Betriebstemperatur:	- 40 °C bis + 110 °C
Kapazität:	4,7 µF
Betriebsspannung AC:	310 VAC (X2)
Betriebsspannung DC:	630 VDC
Sicherheitsklasse:	X2
Anschlusskabel:	200 mm
Zertifizierungen:	ENEC, UL, cUL, CQC

Lieferumfang

Netzfilter NA-FF47 (1Stk.)
Anschlusskizze

Best.-Nr.: 721050

Kurzbez.: NA-FF47

